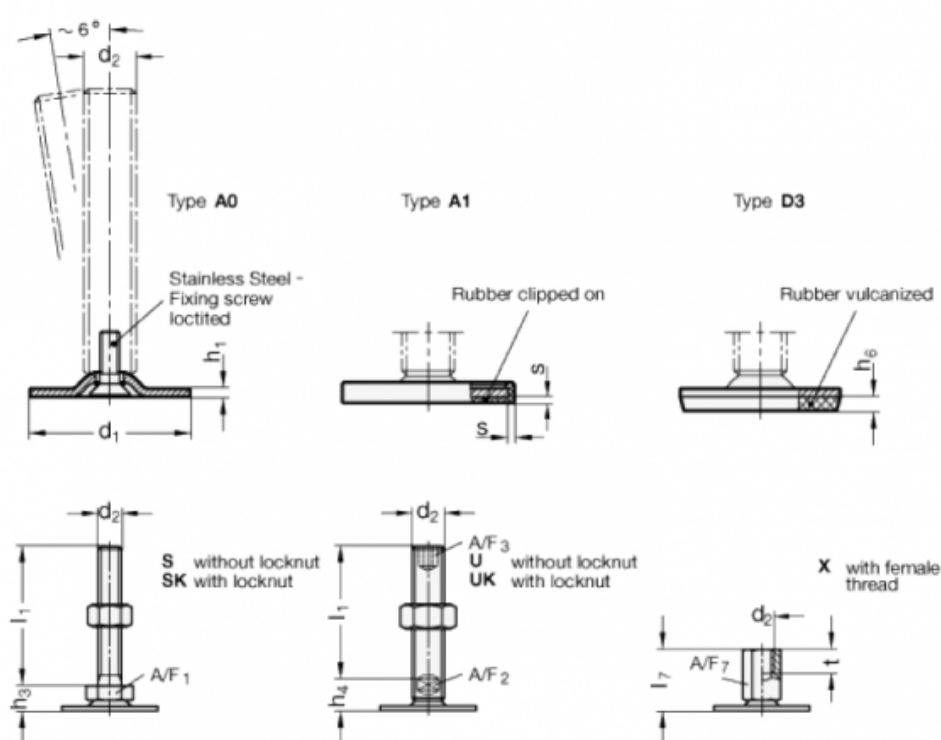


Varenummer: 204080M1675A1UK

Beskrivelse: E+G Justerfod
GN 40-80-M16-75-A1-UK

Note: UK Med møtrik, sekskant i toppen, spændeflade i bunden

Mål



A/F2 = 12

s = 2

A/F3 = 8

d1 = 80

d2 = M16

h1 = 3

h4 = 18

h6 =

l1 = 75